

Capristo Automotive

ECE - Beiblatt / ECE Supplement

Typ Genehmigungs- Nummer / Type- approval number: **XX XXX-XXX XXXXX**

Typ Genehmigungs- Markierung / Type- approval mark:

Fabrikat (Handelsname des Herstellers) / Make (Trade name of manufacturer):

Capristo Audi RS6 C8

Typ und Handelsbezeichnung und/oder Teilenummer: / Type and commercial description and/or part number: **019_03_010 / 019_03_014 / 019_03_027 / 019_03_036 / 019_03_037 / 019_03_038**

Firmenname und Anschrift des Herstellers: / Company name and address of manufacturer:

Capristo Automotive GmbH, Kalmecke 5, D-59846 Sundern

Daten des Testfahrzeuges / Data of the test vehicle:

Hersteller / Make: **Audi RS6 AVANT C8**

Typ / Type: **F2 ADJPBQ2**

QA8QA8D6012RS031E22S54BFBEM1H77FL

Motorkennbuchstabe / Engine code: **DJPB**

Maximale Leistung / Rated maximum net power: **441KW at 6250min¹**

Zulässige Fahrzeuge / Permitted vehicles:

10. MARCA MARK	11. TIPO TYPE	12. MOTORE MOTOR	12.1 CICLO CYCLE	12.2 CILINDRATA DISPLACEMENT		12.3 KW/min ¹		13. N. RAPP N. RATIO
AUDI	Audi RS6 Avant e1*2007/46-2019/543*1840	DJPB	4 TEMPI 4 STROKE	3996	cm ³	441	6250	8
AUDI	Audi RS6 Avant e1*2007/46-2020/683*1840	DJPB	4 TEMPI 4 STROKE	3996	cm ³	441	6250	8
AUDI	Audi RS6 Avant qu e1*2007/46-2020/683*1840	DJPB	4 TEMPI 4 STROKE	3996	cm ³	441	6250	8

Capristo

Automotive

ECE - Beiblatt / ECE Supplement

Typ Genehmigungs- Nummer / Type- approval number: **XX XXX-XXX XXXXX**

Steuerung / Control unit: **Serial or Capristo CES3 XX XXX XXXXXX**

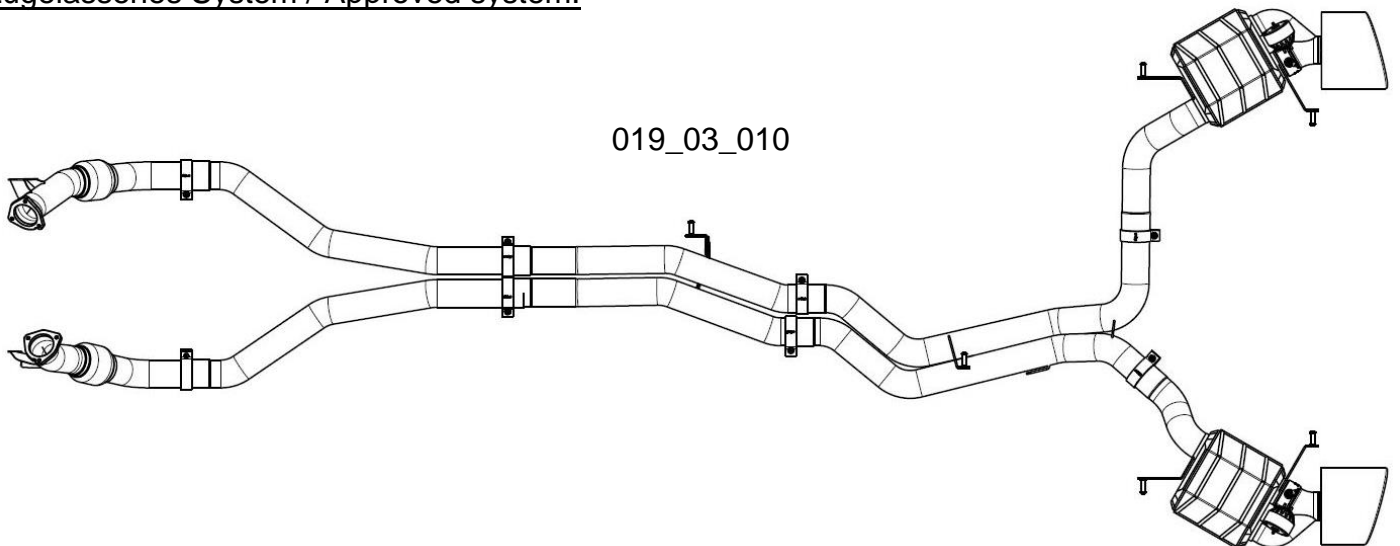
Art des Getriebes / Kind of transmission: **Automatic / 8 gears**

Etwaige Beschränkungen hinsichtlich der Fahrzeuge, in die das System eingebaut werden kann /
Any restriction concerning the vehicles where the system can be mounted: **n/a**

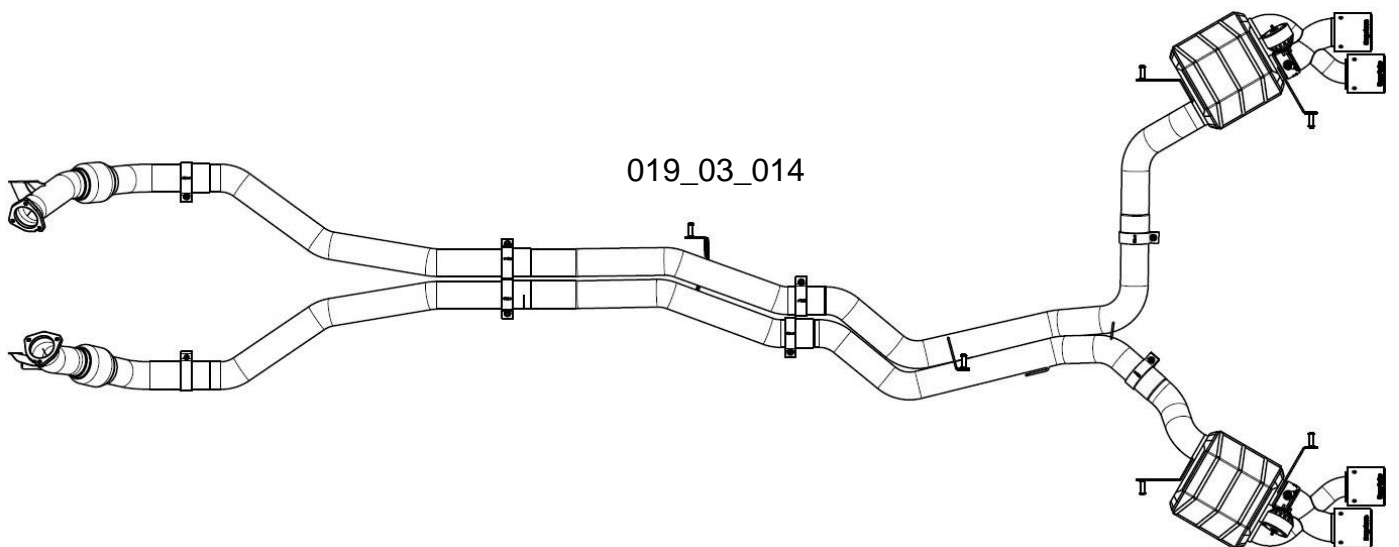
Einbauanleitung / Mounting instructions: **n/a**

Zugelassenes System / Approved system:

019_03_010



019_03_014



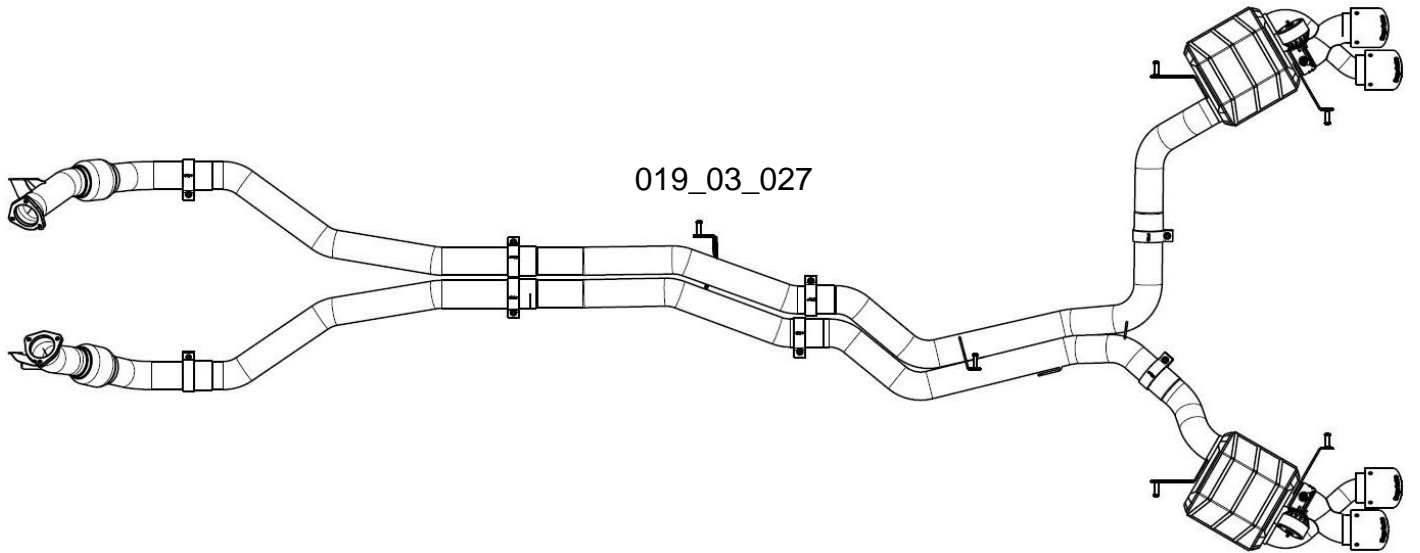
Capristo

Automotive

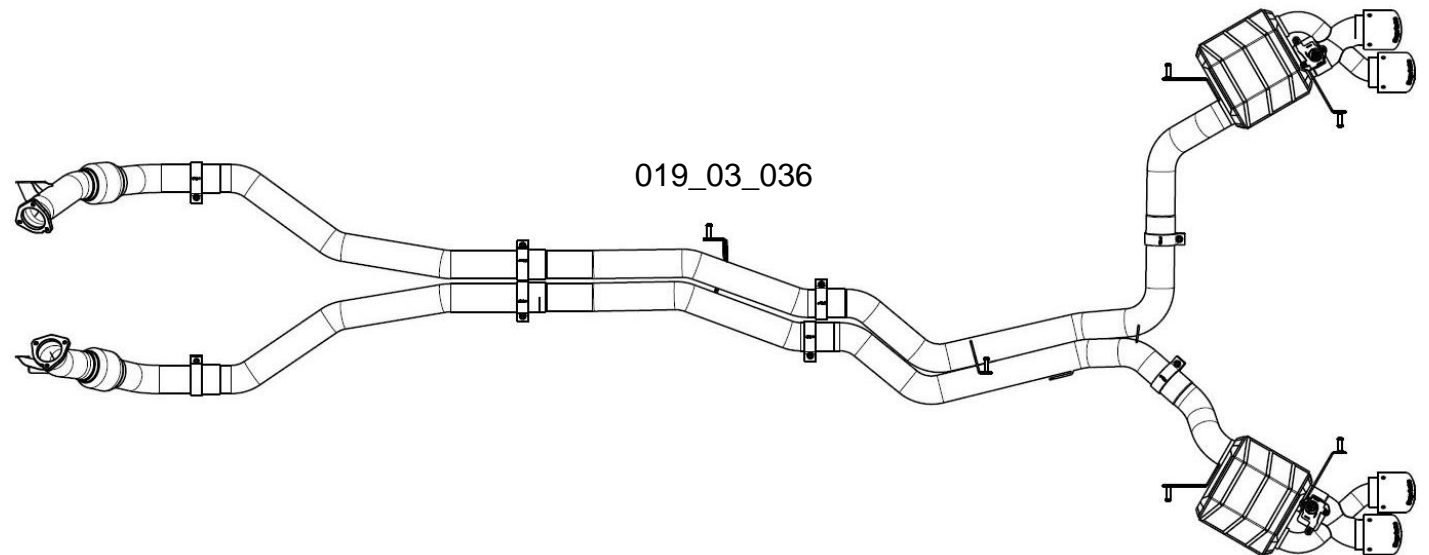
ECE - Beiblatt / ECE Supplement

Typ Genehmigungs- Nummer / Type- approval number: **XX XXX-XXX XXXXX**

019_03_027



019_03_036



Capristo

Automotive

ECE - Beiblatt / ECE Supplement

Typ Genehmigungs- Nummer / Type- approval number: XX XXX-XXX XXXXX

