

# Capristo Automotive

## ECE - Beiblatt / ECE Supplement

Typ Genehmigungs- Nummer / Type- approval number: **XX XXX - XXX XXXXX**

Typ Genehmigungs- Markierung / Type- approval mark:

Fabrikat (Handelsname des Herstellers) / Make (Trade name of manufacturer):

**Capristo Porsche 992 Carrera / GTS / Turbo / Turbo S**

Typ und Handelsbezeichnung und/oder Teilenummer: / Type and commercial description and/or part number: **115\_03\_002 / 115\_03\_011 / XXX\_XX\_XXX**

Firmenname und Anschrift des Herstellers: / Company name and address of manufacturer:

**Capristo Automotive GmbH, Kalmecke 5, D-59846 Sundern**

Daten des Testfahrzeuges / Data of the test vehicle:

Hersteller / Make: **Porsche 992 Turbo S**

Typ / Type: **992 CE22 3400000**

Motorkennbuchstabe / Engine code: **DKH**

Maximale Leistung / Rated maximum net power: **478KW at 6750min<sup>-1</sup>**

Zulässige Fahrzeuge / Permitted vehicles:

10. MARCA MARK	11. TIPO TYPE	12. MOTORE MOTOR	12.1 CICLO CYCLE	12.2 CILINDRATA DISPLACEMENT	12.3 KW/min <sup>-1</sup> KW/min <sup>-1</sup>	13.N. RAPP N.RATIO
Porsche	911 Turbo S e13*2007/46-2018/1832*0992	DKH	4 TEMPI 4 STROKE	3745 cm <sup>3</sup>	478 / 6750	8
Porsche	911 Turbo S Cab e13*2007/46-2018/1832*0992	DKH	4 TEMPI 4 STROKE	3745 cm <sup>3</sup>	478 / 6750	8
Porsche	911 Turbo e13*2007/46-2018/1832*0992	DKE	4 TEMPI 4 STROKE	3745 cm <sup>3</sup>	427 / 6500	8
Porsche	911 Turbo Cab e13*2007/46-2018/1832*0992	DKE	4 TEMPI 4 STROKE	3745 cm <sup>3</sup>	427 / 6500	8
Porsche	911 Carrera GTS Cab e13*2007/46-2019/543*0992	DKK	4 TEMPI 4 STROKE	2981 cm <sup>3</sup>	353 / 6500	8
Porsche	911 Carrera GTS Cab e13*2007/46-2019/543*0992	DKK	4 TEMPI 4 STROKE	2981 cm <sup>3</sup>	353 / 6500	7
Porsche	911 Carrera 4 GTS Cab e13*2007/46-2019/543*0992	DKK	4 TEMPI 4 STROKE	2981 cm <sup>3</sup>	353 / 6500	8
Porsche	911 Carrera 4 GTS Cab e13*2007/46-2019/543*0992	DKK	4 TEMPI 4 STROKE	2981 cm <sup>3</sup>	353 / 6500	7

# Capristo

## Automotive

### ECE - Beiblatt / ECE Supplement

Typ Genehmigungs- Nummer / Type- approval number: XX XXX - XXX XXXXX

10. MARCA MARK	11. TIPO TYPE	12. MOTORE MOTOR	12.1 CICLO CYCLE	12.2 CILINDRATA DISPLACEMENT	12.3 KW/min <sup>-1</sup> KW/min <sup>-1</sup>	13.N. RAPP N.RATIO
Porsche	911 Carrera 4 GTS e13*2007/46-2019/543*0992	DKK	4 TEMPI 4 STROKE	2981 cm <sup>3</sup>	353 / 6500	8
Porsche	911 Carrera 4 GTS e13*2007/46-2019/543*0992	DKK	4 TEMPI 4 STROKE	2981 cm <sup>3</sup>	353 / 6500	7
Porsche	911 Carrera GTS e13*2007/46-2019/543*0992	DKK	4 TEMPI 4 STROKE	2981 cm <sup>3</sup>	353 / 6500	8
Porsche	911 Carrera GTS e13*2007/46-2019/543*0992	DKK	4 TEMPI 4 STROKE	2981 cm <sup>3</sup>	353 / 6500	7
Porsche	911 Targa 4 GTS e13*2007/46-2019/543*0992	DKK	4 TEMPI 4 STROKE	2981 cm <sup>3</sup>	353 / 6500	8
Porsche	911 Targa 4 GTS e13*2007/46-2019/543*0992	DKK	4 TEMPI 4 STROKE	2981 cm <sup>3</sup>	353 / 6500	7
Porsche	911 Carrera 4S Cab e13*2007/46-2017/2400*0992	DKK	4 TEMPI 4 STROKE	2981 cm <sup>3</sup>	331 / 6500	8
Porsche	911 Carrera 4S Cab e13*2007/46-2018/1832*0992	DKK	4 TEMPI 4 STROKE	2981 cm <sup>3</sup>	331 / 6500	7
Porsche	911 Carrera 4S Cab e13*2007/46-2018/1832*0992	DKK	4 TEMPI 4 STROKE	2981 cm <sup>3</sup>	331 / 6500	8
Porsche	911 Carrera 4S e13*2007/46-2017/2400*0992	DKK	4 TEMPI 4 STROKE	2981 cm <sup>3</sup>	331 / 6500	8
Porsche	911 Carrera 4S e13*2007/46-2018/1832*0992	DKK	4 TEMPI 4 STROKE	2981 cm <sup>3</sup>	331 / 6500	7
Porsche	911 Carrera 4S e13*2007/46-2018/1832*0992	DKK	4 TEMPI 4 STROKE	2981 cm <sup>3</sup>	331 / 6500	8
Porsche	911 Carrera S e13*2007/46-2018/1832*0992	DKK	4 TEMPI 4 STROKE	2981 cm <sup>3</sup>	331 / 6500	8
Porsche	911 Carrera S e13*2007/46-2018/1832*0992	DKK	4 TEMPI 4 STROKE	2981 cm <sup>3</sup>	331 / 6500	7
Porsche	911 Carrera S e13*2007/46-2017/2400*0992	DKK	4 TEMPI 4 STROKE	2981 cm <sup>3</sup>	331 / 6500	8
Porsche	911 Carrera S Cab e13*2007/46-2018/1832*0992	DKK	4 TEMPI 4 STROKE	2981 cm <sup>3</sup>	331 / 6500	8
Porsche	911 Carrera S Cab e13*2007/46-2018/1832*0992	DKK	4 TEMPI 4 STROKE	2981 cm <sup>3</sup>	331 / 6500	7
Porsche	911 Carrera S Cab e13*2007/46-2017/2400*0992	DKK	4 TEMPI 4 STROKE	2981 cm <sup>3</sup>	331 / 6500	8
Porsche	911 Targa 4S e13*2007/46-2018/1832*0992	DKK	4 TEMPI 4 STROKE	2981 cm <sup>3</sup>	331 / 6500	8
Porsche	911 Targa 4S e13*2007/46-2018/1832*0992	DKK	4 TEMPI 4 STROKE	2981 cm <sup>3</sup>	331 / 6500	7
Porsche	911 Carrera e13*2007/46-2018/1832*0992	DKC	4 TEMPI 4 STROKE	2981 cm <sup>3</sup>	283 / 6500	8
Porsche	911 Carrera Cab e13*2007/46-2018/1832*0992	DKC	4 TEMPI 4 STROKE	2981 cm <sup>3</sup>	283 / 6500	8
Porsche	911 Carrera 4 e13*2007/46-2018/1832*0992	DKC	4 TEMPI 4 STROKE	2981 cm <sup>3</sup>	283 / 6500	8
Porsche	911 Carrera 4 Cab e13*2007/46-2018/1832*0992	DKC	4 TEMPI 4 STROKE	2981 cm <sup>3</sup>	283 / 6500	8
Porsche	911 Targa 4 e13*2007/46-2018/1832*0992	DKC	4 TEMPI 4 STROKE	2981 cm <sup>3</sup>	283 / 6500	8

# Capristo

## Automotive

### ECE - Beiblatt / ECE Supplement

Typ Genehmigungs- Nummer / Type- approval number: **XX XXX - XXX XXXXX**

Steuerung / Control unit: **Serial or Capristo CES3 XX XXX XXXXX**

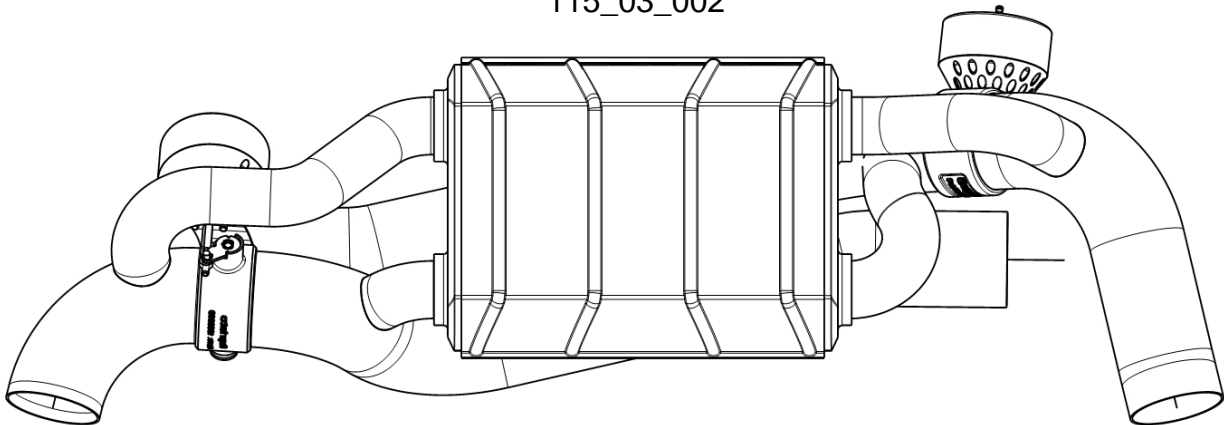
Art des Getriebes / Kind of transmission: **Automatic / Manuel / 7 gears + 8 gears**

Etwaige Beschränkungen hinsichtlich der Fahrzeuge, in die das System eingebaut werden kann /  
Any restriction concerning the vehicles where the system can be mounted: **n/a**

Einbauanleitung / Mounting instructions: **n/a**

Zugelassenes System / Approved system:

115\_03\_002



115\_03\_011

