

# Capristo Automotive

## ECE - Beiblatt / ECE Supplement

Typ Genehmigungs- Nummer / Type- approval number: **XX XXX-XXX XXXXX**

Typ Genehmigungs- Markierung / Type- approval mark:

Fabrikat (Handelsname des Herstellers) / Make (Trade name of manufacturer):

**Capristo Audi RS3 8YA**

Typ und Handelsbezeichnung und/oder Teilenummer: / Type and commercial description and/or part number: **109\_03\_013 / 109\_03\_015**

Firmenname und Anschrift des Herstellers: / Company name and address of manufacturer:

**Capristo Automotive GmbH, Kalmecke 5, D-59846 Sundern**

Daten des Testfahrzeuges / Data of the test vehicle:

Hersteller / Make: **Porsche Cayenne Turbo**

Typ / Type: **9YA EC22 1625100**

Motorkennbuchstabe / Engine code: **DCU**

Maximale Leistung / Rated maximum net power: **404KW at 6000min<sup>-1</sup>**

Zulässige Fahrzeuge / Permitted vehicles:

10. MARCA MARK	11. TIPO TYPE	12. MOTORE MOTOR	12.1 CICLO CYCLE	12.2 CILINDRATA DISPLACEMENT		12.3 KW/min-1		13. N. RAPP N. RATIO
AUDI	RS3 LIM quattro e1*2007/46-2020/683*2144	DNWC	4 TEMPI 4 STROKE	2480	cm <sup>3</sup>	294	7000	7
AUDI	RS3 SB quattro e1*2007/46-2020/683*2144	DNWC	4 TEMPI 4 STROKE	2480	cm <sup>3</sup>	294	7000	7

# Capristo

## Automotive

### ECE - Beiblatt / ECE Supplement

Typ Genehmigungs- Nummer / Type- approval number: **XX XXX-XXX XXXXX**

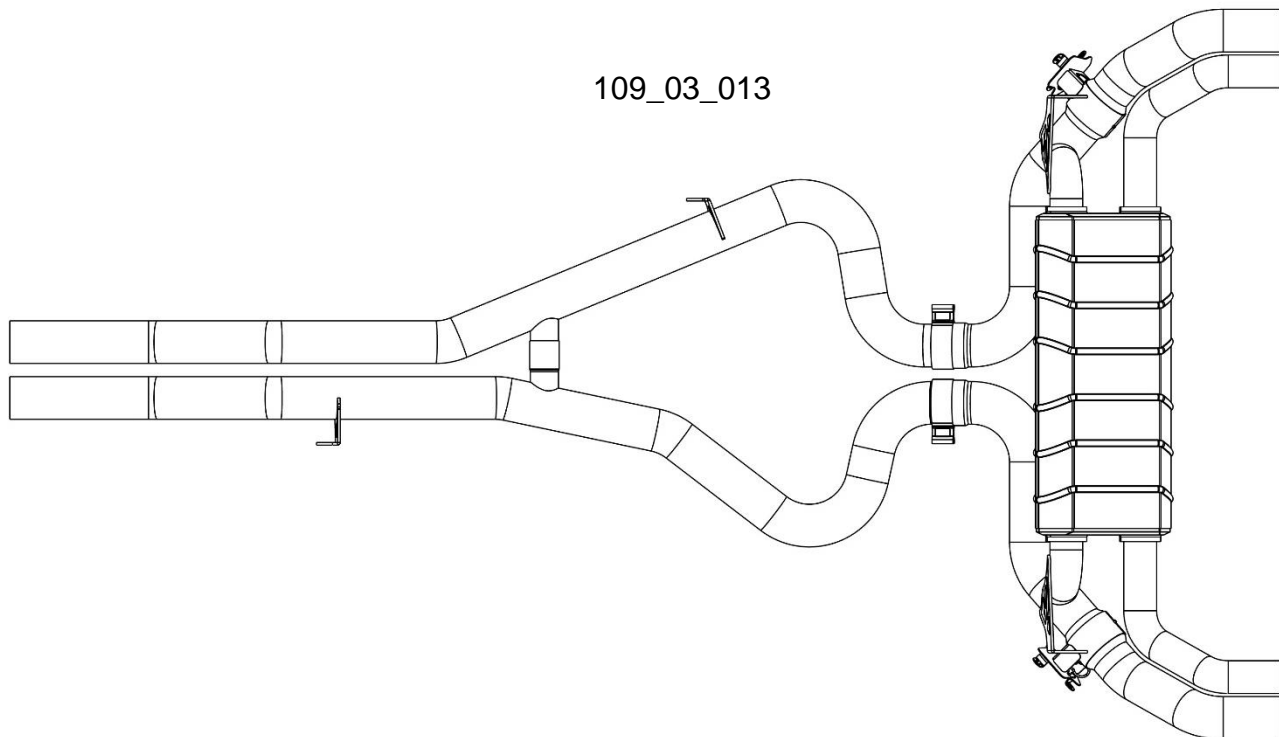
Steuerung / Control unit: **Serie**

Art des Getriebes / Kind of transmission: **Automatic / Manuel / 7 gears**

Etwaige Beschränkungen hinsichtlich der Fahrzeuge, in die das System eingebaut werden kann /  
Any restriction concerning the vehicles where the system can be mounted: **n/a**

Einbauanleitung / Mounting instructions: **n/a**

Zugelassenes System / Approved system:



# Capristo

## Automotive

### ECE - Beiblatt / ECE Supplement

Typ Genehmigungs- Nummer / Type- approval number: **XX XXX-XXX XXXXX**

Zugelassenes System / Approved system:

109\_03\_015

