

Capristo Automotive

ECE - Beiblatt / ECE Supplement

Typ Genehmigungs- Nummer / Type- approval number: **XX XXX-XX XXXX**
XX XXXX-XX XXXX

Typ Genehmigungs- Markierung / Type- approval mark:

Fabrikat (Handelsname des Herstellers) / Make (Trade name of manufacturer):
Capristo Lamborghini Huracan

Typ und Handelsbezeichnung und/oder Teilenummer: / Type and commercial description and/or part number: **082_03_008 / 082_03_011**

Firmenname und Anschrift des Herstellers: / Company name and address of manufacturer:
Capristo Automotive GmbH, Kalmecke 5, D-59846 Sundern

Daten des Testfahrzeuges / Data of the test vehicle:

Hersteller / Make: **Lamborghini 724 Huracan**

Typ / Type: **724 C2 1AAAAAAA**

Motorkennbuchstabe / Engine code: **CSJ**

Maximale Leistung / Rated maximum net power: **449KW at 8000min⁻¹**

Zulässige Fahrzeuge / Permitted vehicles:

10. MARCA MARK	11. TIPO TYPE	12. MOTORE MOTOR	12.1 CICLO CYCLE	12.2 CILINDRATA DISPLACEMENT	12.3 KW/min ⁻¹		13. N. RAPP N. RATIO
LAMBORGHINI	HURACAN 724 R2 1AAAAABB	CSJ	4 TEMPI 4 STROKE	5204 cm ³	449	8250	7
LAMBORGHINI	HURACAN 724 R2 1AAAABBB	CSJ	4 TEMPI 4 STROKE	5204 cm ³	449	8250	7
LAMBORGHINI	HURACAN 724 C2 1AAAAABB	CSJ	4 TEMPI 4 STROKE	5204 cm ³	449	8250	7
LAMBORGHINI	HURACAN 724 C2 1AAAABBB	CSJ	4 TEMPI 4 STROKE	5204 cm ³	449	8250	7
LAMBORGHINI	HURACAN 724 C2 1AAAABAA	CSJ	4 TEMPI 4 STROKE	5204 cm ³	449	8250	7
LAMBORGHINI	HURACAN e3*KS07/46*0279	CSJ	4 TEMPI 4 STROKE	5204 cm ³	449	8250	7

Capristo

Automotive

ECE - Beiblatt / ECE Supplement

Typ Genehmigungs- Nummer / Type- approval number: **XX XXX-XX XXXX**
XX XXXX-XX XXXX

10. MARCA MARK	11. TIPO TYPE	12. MOTORE MOTOR	12.1 CICLO CYCLE	12.2 CILINDRATA DISPLACEMENT	12.3 KW/min-1	13. N. RAPP N. RATIO
LAMBORGHINI	724 Huracàn e3*KS07/46-166/2015*0279	CSJ	4 TEMPI 4 STROKE	5204 cm ³	426 8000	7
LAMBORGHINI	724 Huracàn e3*KS07/46-2019/543*0279	DKB	4 TEMPI 4 STROKE	5204 cm ³	426 8000	7
LAMBORGHINI	724 Huracàn e3*KS07/46-2018/1832*0279	DKB	4 TEMPI 4 STROKE	5204 cm ³	426 8000	7
LAMBORGHINI	724 Huracàn e3*KS07/46-2017/1347*0279	DKB	4 TEMPI 4 STROKE	5204 cm ³	426 8000	7
LAMBORGHINI	724 Huracàn e3*KS07/46-166/2015*0279	DKB	4 TEMPI 4 STROKE	5204 cm ³	426 8000	7

Steuerung / Control unit: **Capristo CES3 XX XXX XXXXXX**

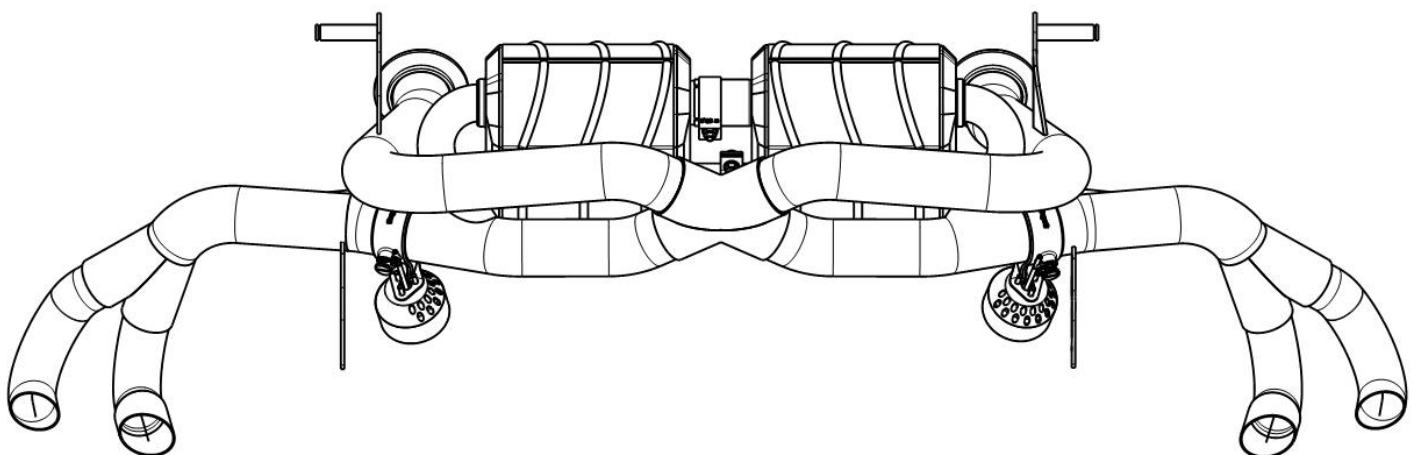
Art des Getriebes / Kind of transmission: **Automatic / manual / 7 gears**

Etwaige Beschränkungen hinsichtlich der Fahrzeuge, in die das System eingebaut werden kann /
 Any restriction concerning the vehicles where the system can be mounted: **n/a**

Einbauanleitung / Mounting instructions: **n/a**

Zugelassenes System / Approved system:

082_03_008



Capristo

Automotive

ECE - Beiblatt / ECE Supplement

Typ Genehmigungs- Nummer / Type- approval number: **XX XXX-XX XXXX**
XX XXXX-XX XXXX

Zugelassenes System / Approved system:

082_03_011

